



ULTRA

Bändchenhochtöner

für 3-Wege oder ULTRA-Hochtton



TECHNISCHE DATEN

Größe: 80 mm
Impedanz: 6 Ohm
SPL: 93dB [1W/m]
Frequenzbereich: 2500 - 40.000 Hz
Trennfrequenz: 4000-6000Hz
Belastbarkeit: 15 W [RMS] 30W [MAX]
Membran: Aluminium laminiert [glatt]
Magnet: Neodym-Magnetsystem
Frontplatte: 80 mm
Einbau: 54 mm
Einbautiefe: 25 mm
Gewicht: 0,09 kg



BESONDERHEITEN

ECHTER ULTRA-Hochtton bis 40kHz!
 Klarheit, Transparenz und Brillanz
 Leichte und schnelle Membran
 Hoher Wirkungsgrad
 niedrige Verzerrungen
 Phase-Plug
 Metallgitter
 Löt-Kontakte

Empholende Trennfrequenz:
 4000-5000Hz [Filter 3./4. Ordnung]
 6000-8000 Hz [Filter 2. Ordnung]
 -aufwärts-

TSP-PARAMETER

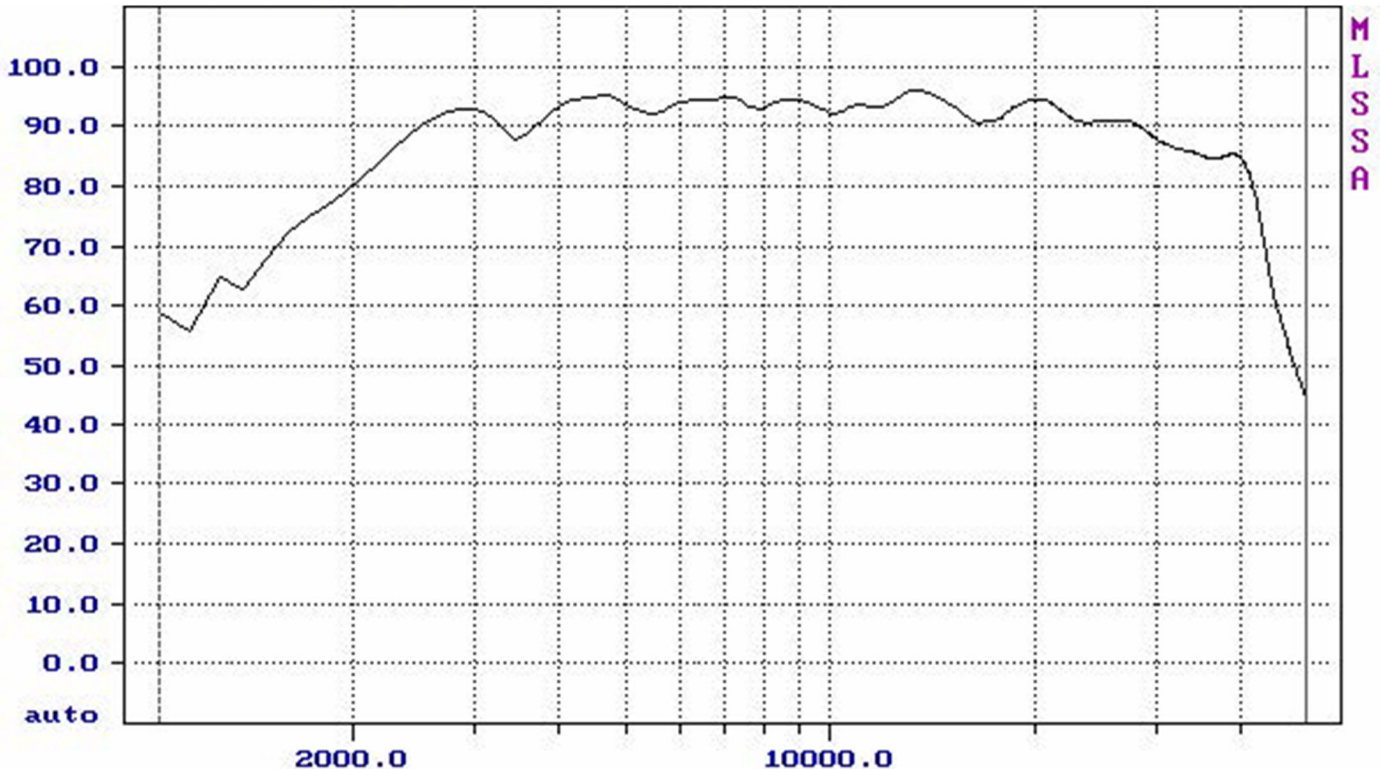
RE: 5,8 Ohm
SPL: 93 dB
RMS: 15W

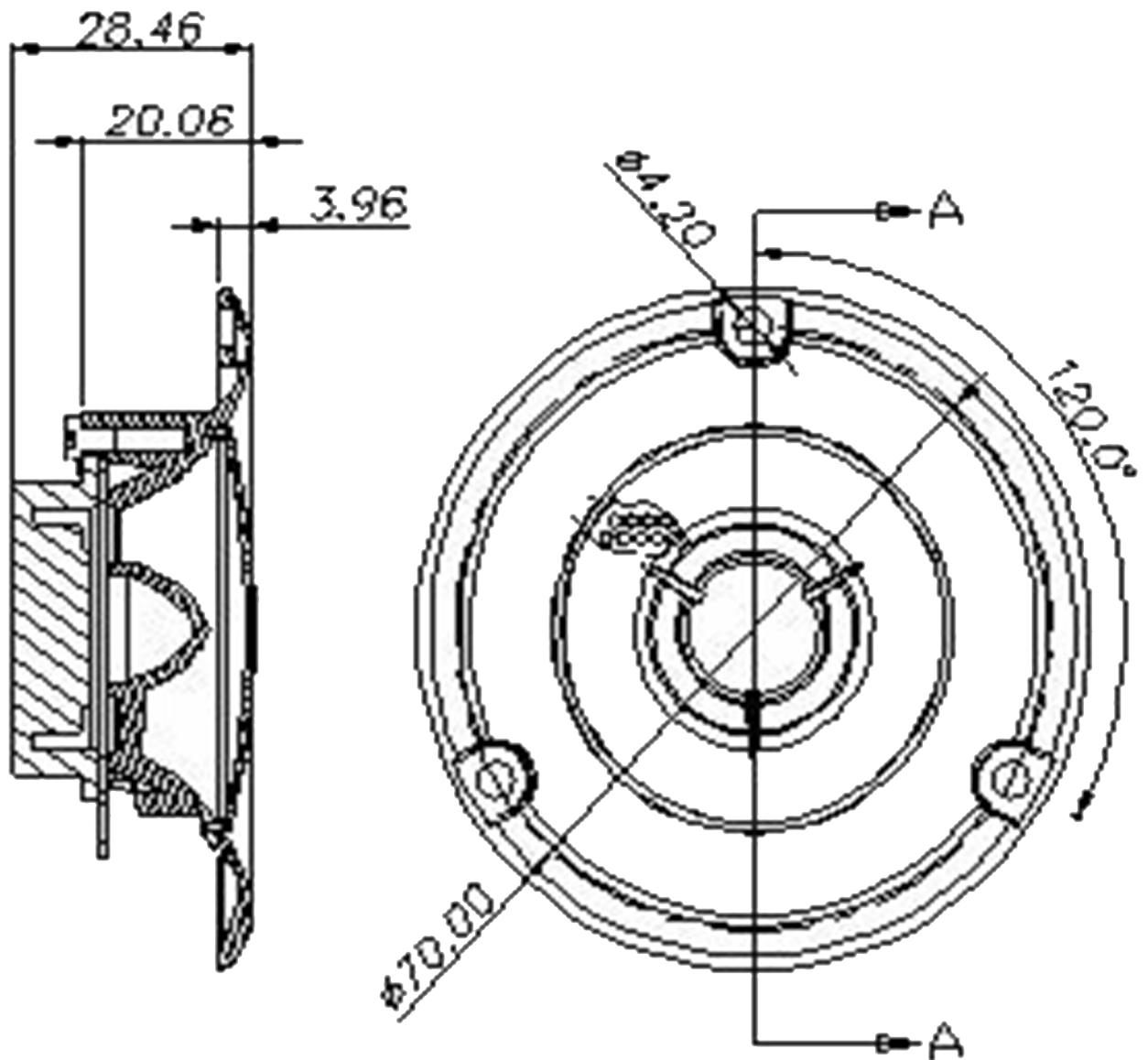


GEHÄUSE

Gekapselt: Rückseitig geschlossen

Kein Gehäuse erforderlich
 direkter Einbau in gemeinsames Volumen
 vom Tiefmitteltöner möglich.





Außendurchmesser: 80 mm | Einbaudurchmesser: 54 mm | Einbautiefe: 25mm
Fräsung: 13mm , Tiefe: 4mm