



# TEXTUS

## Kalottenhochtöner

mit Gewebe-Membran für 2-Wege-Systeme



### TECHNISCHE DATEN

**Größe:** 116mm  
**Impedanz:** 6 Ohm  
**SPL:** 90dB [1W/m]  
**Resonanz:** 600Hz [Fs]  
**Frequenzbereich:** 600 - 25.000 Hz  
**Trennfrequenz:** 1500-2000Hz  
**Belastbarkeit:** 20W [RMS] / 50W [MAX]  
**Membran:** 28mm Gewebe, Spezialbeschichtung  
**Schwingspule:** Kupfer/Alu [Ferrofluid]  
**Sicke:** Invers-Gewebe  
**Magnet:** Ferrit, doppelter Magnetkreis  
**Außendurchmesser:** 116 mm  
**Einbaudurchmesser:** ca. 80 mm + Anschluss  
**Einbautiefe:** 40 mm  
**Gewicht:** 0,70 kg



### BESONDERHEITEN

Bemerkenswerte Klarheit  
 und glatter Frequenzgang!  
 Membran „Made-In-Germany“  
 Doppeltes hochleistungs-Motorsystem  
 Gedämpfte Rückkammer  
 Ferrofluid-gekühlte Schwingspule  
 Hoher Wirkungsgrad / niedrige Verzerrung  
 Extrem geringe Resonanzfrequenz

Empholende Trennfrequenz:  
 1500-2000Hz

### TSP-PARAMETER

**Fs:** 600 Hz  
**Re:** 5,1 Ohm

**VC:** 28mm

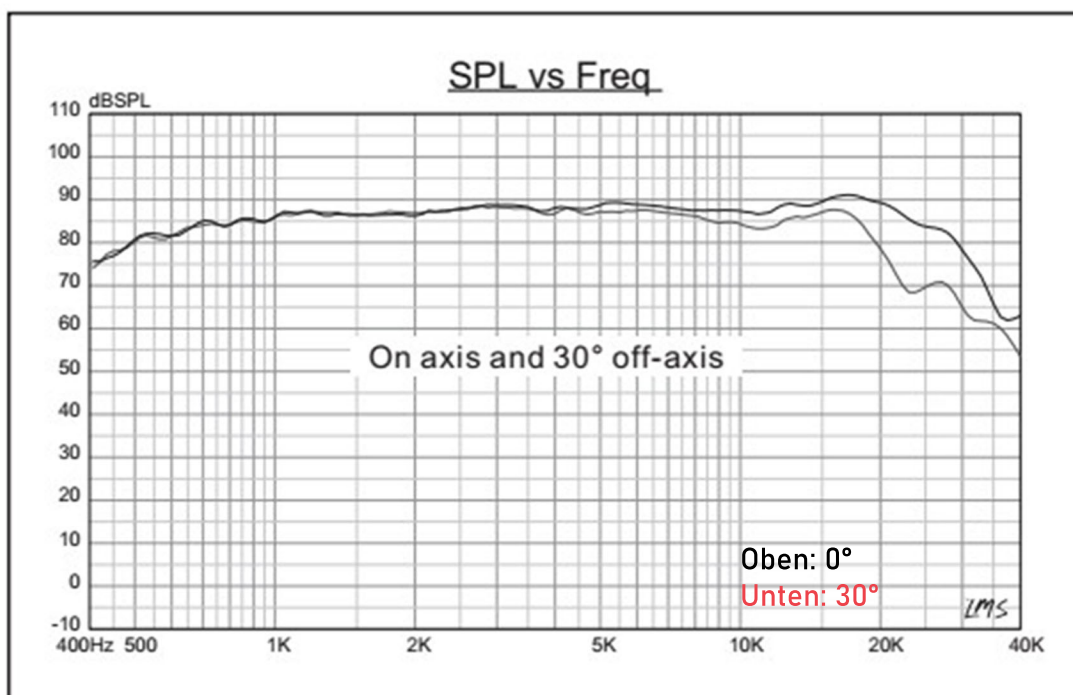
**SPL:** 92 dB  
**RMS:** 20W



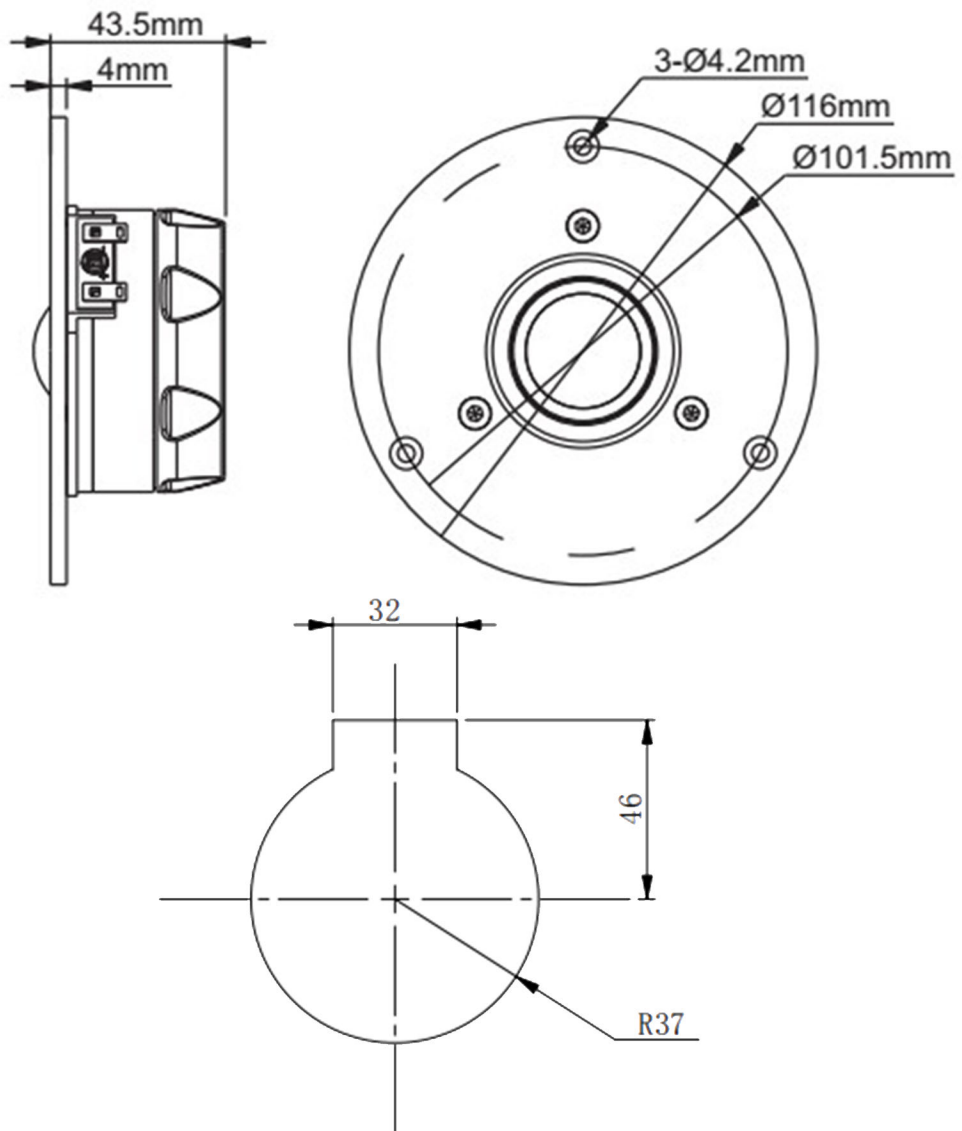
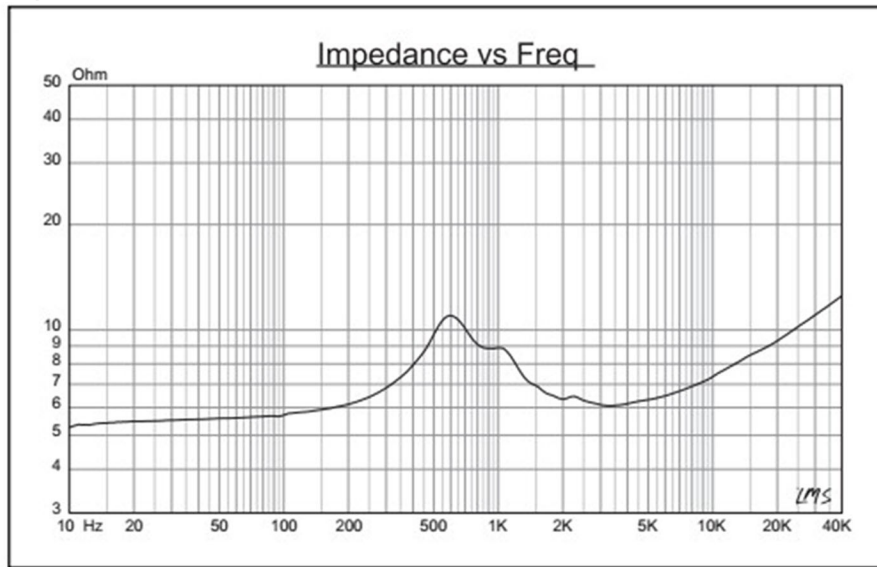
### GEHÄUSE

**Gekapselt:** Rückseitig geschlossen

Kein Gehäuse erforderlich  
 direkter Einbau in gemeinsames Volumen  
 vom Tiefmitteltöner möglich.



# Impedanzverlauf



Außendurchmesser: 116 mm | Einbaudurchmesser: ~80 mm + Anschluss | Einbautiefe: 40 mm  
Fräsung: ~12mm, Tiefe: 4mm