



SERICUM

Kalotten-Hochtöner
für 2- oder 3-Wege-Systeme



TECHNISCHE DATEN

Größe: 111 mm
Impedanz: 6 Ohm
SPL: 90dB [1W/m]
Resonanz: 900Hz [Fs]
Frequenzbereich: 900- 20.000 Hz
Trennfrequenz: 1500-2000Hz
Belastbarkeit: 50 W [RMS] 100W [MAX]
Membran: Seide [beschichtet]
Magnet: Ferrit-Magnetsystem
Außendurchmesser: 111 mm
Einbaudurchmesser: 85,5 mm
Einbautiefe: 38 mm
Gewicht: 0,61 kg



BESONDERHEITEN

Referenz für High-End-Systeme
1 1/8" Seidenkalotte [spezial Material]
unglaubliche Leistung:
absolut glatter Frequenzgang
extrem niedrige Resonanzfrequenz
außergewöhnlicher Wirkungsgrad
geringste Verzerrungen
bemerkenswerte Klarheit
hohe Belastbarkeit [Pegelfest]
massive Aluminiumfrontplatte

Empholende Trennfrequenz:
1500Hz bis 2000Hz

TSP-PARAMETER

Fs: 900 Hz
Re: 5,2 Ohm

SPL: 90 dB
RMS: 50W

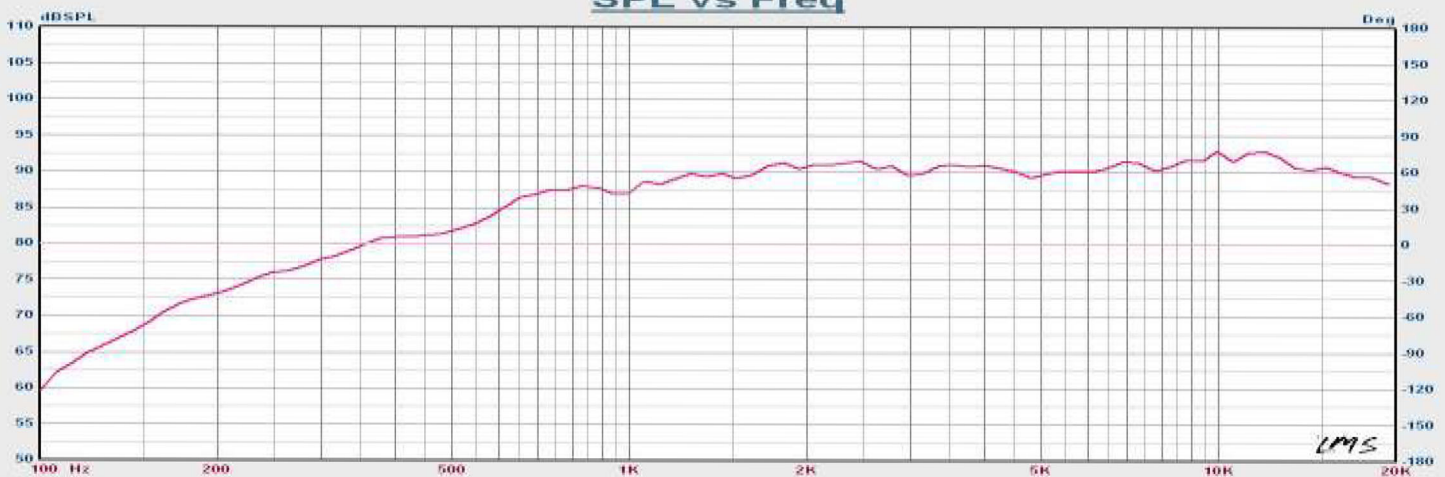


GEHÄUSE

Gekapselt: Rückseitig geschlossen

Kein Gehäuse erforderlich
direkter Einbau in gemeinsames Volumen
vom Tiefmitteltöner möglich.

SPL vs Freq



Map

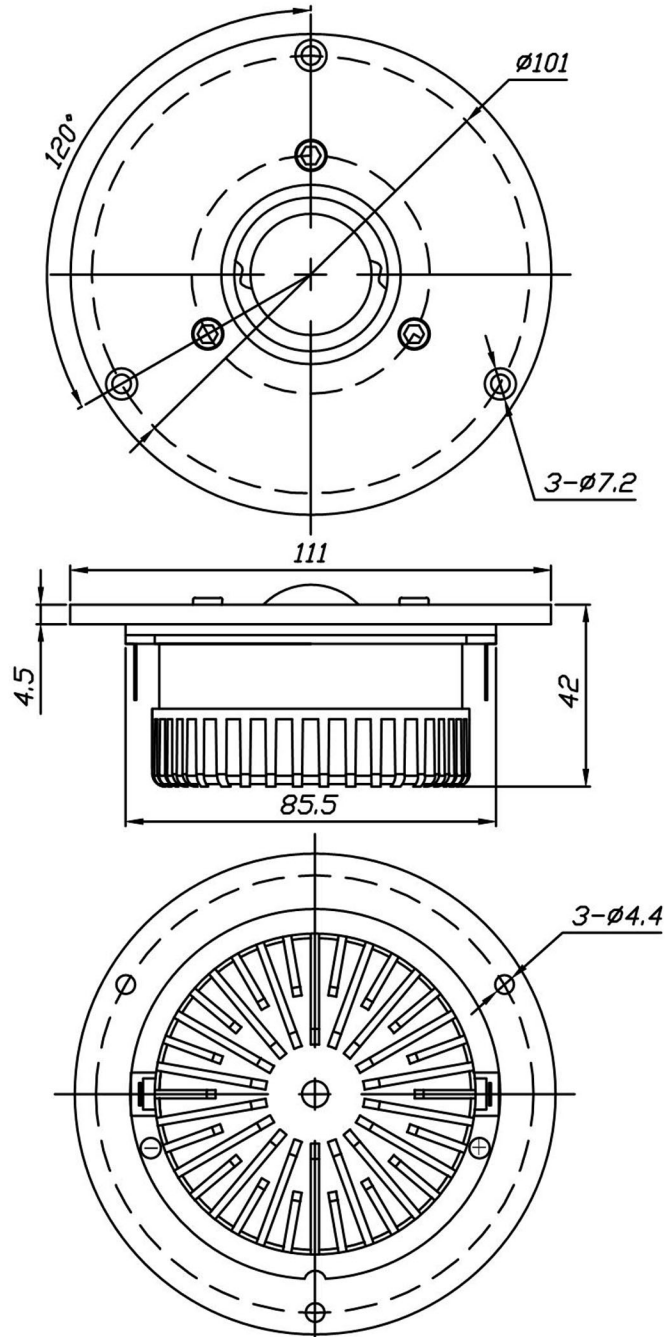
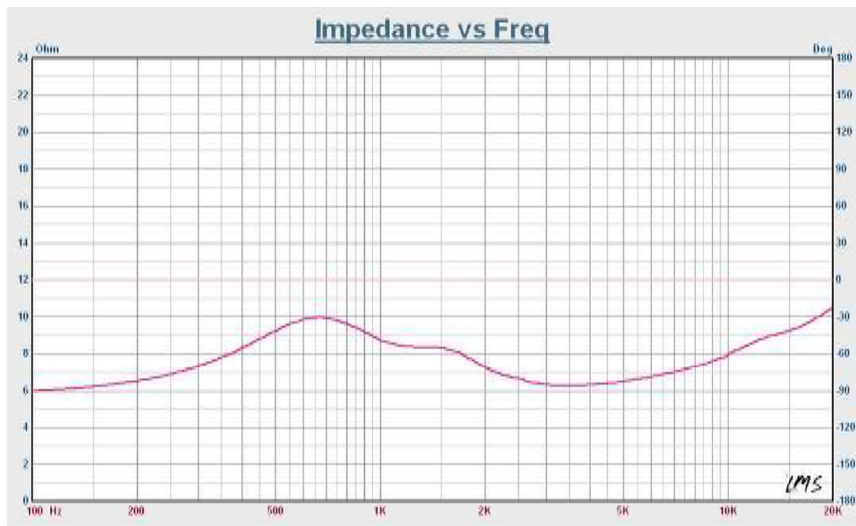
Notes

LMS

Person:
Company:

LINEAR X
SYSTEMS





Außendurchmesser: 111 mm | Einbaudurchmesser: 85,5 mm | Einbautiefe: 38 mm | Fräsung: 13mm , Tiefe: 5mm

Alle Angaben sind trotz sorgfältiger Bearbeitung ohne Gewähr. Eine Haftung wird ausgeschlossen.
 Technischer Stand bei Drucklegung. Änderungen sind vorbehalten.
 ©hs-sound