



# RIBBON

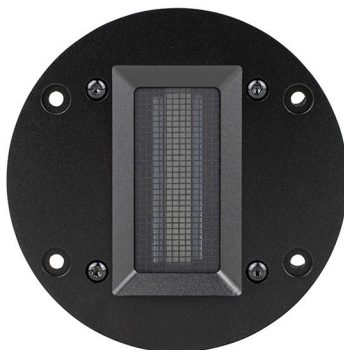
## Bändchenhohtöner

Hochtöner für 2- oder 3-Wege-Systeme



### TECHNISCHE DATEN

**Größe:** 110 mm  
**Impedanz:** 8 Ohm  
**SPL:** 93dB [1W/m]  
**Resonanz:** 1200Hz [Fs]  
**Frequenzbereich:** 2500 - 40.000 Hz  
**Trennfrequenz:** 2500-3000Hz  
**Belastbarkeit:** 15 W [RMS] / 30W [MAX]  
**Membran:** Aluminiumfolie [Dicke: 0,03mm]  
**Magnet:** Neodym-Magnetsystem  
**Außendurchmesser:** 110 mm  
**Einbaudurchmesser:** 86,5 mm  
**Einbautiefe:** 70 mm  
**Gewicht:** 0,7 kg



### BESONDERHEITEN

extrem leichte und schnelle Membran  
 Ultra-Hochtön bis 40kHz  
 Kristallklare & feinzeichnende Wiedergabe  
 Hoher Wirkungsgrad / niedrige Verzerrung  
 flache Impedanzkurve, Impedanzwandler  
 Stabile Aluminiumfrontplatte und Schutzgitter  
 Kühlrippen für gute Belastbarkeit

Empholende Trennfrequenz:  
 2500Hz bis 3000Hz

### TSP-PARAMETER

**Fs:** 1100 Hz  
**Re:** 0,2 Ohm

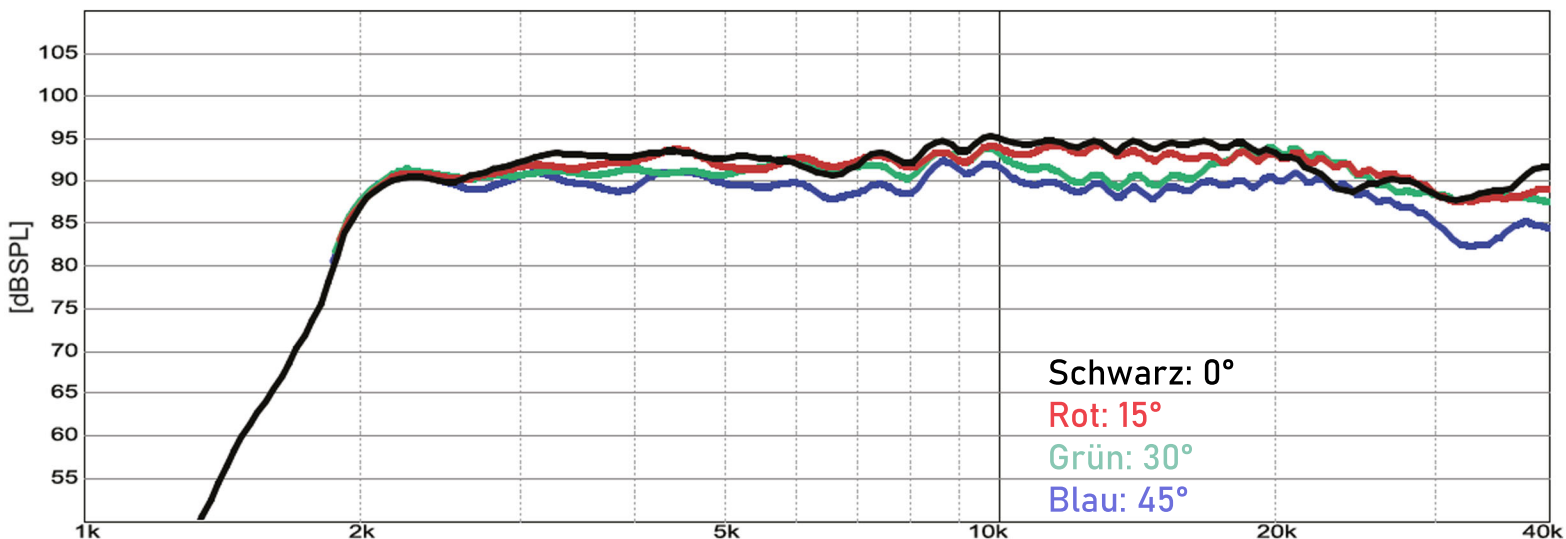
**SPL:** 93 dB  
**RMS:** 15W



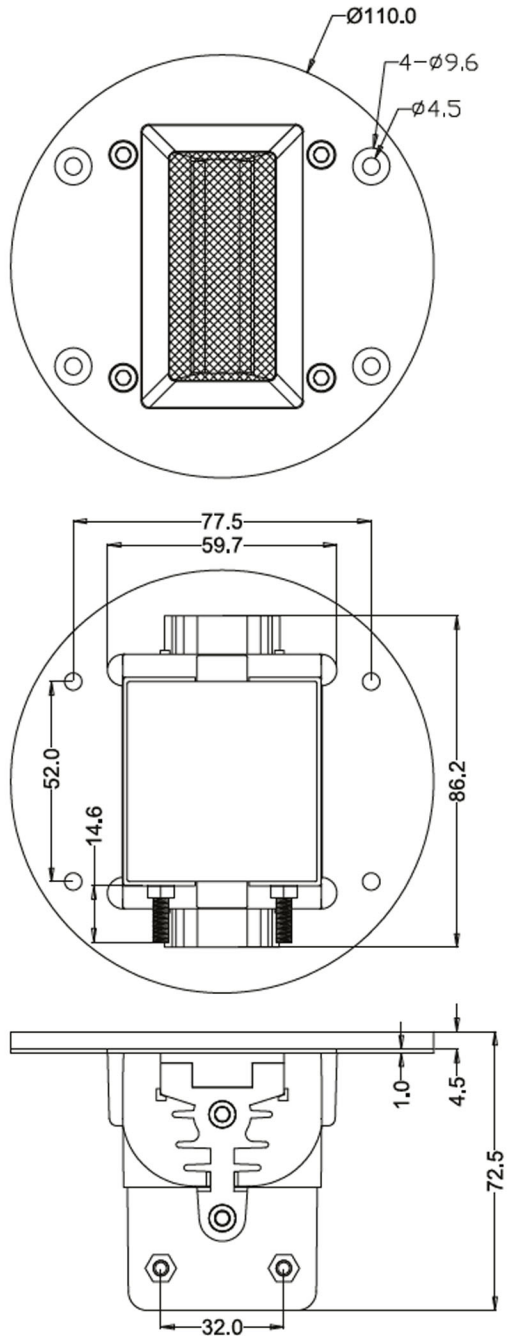
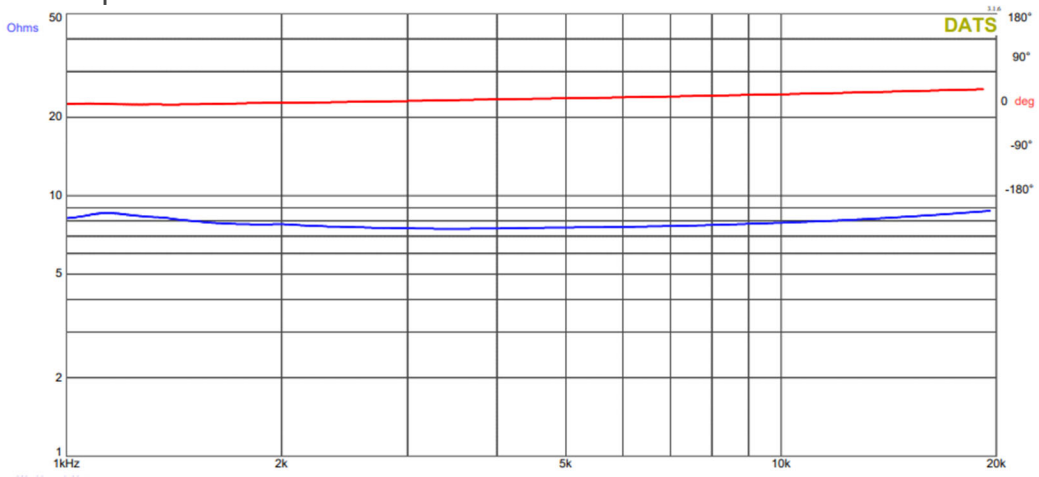
### GEHÄUSE

**Gekapselt:** Rückseitig geschlossen

Kein Gehäuse erforderlich  
 direkter Einbau in gemeinsames Volumen  
 vom Tiefmitteltöner möglich.



# Impedanzverlauf



Außendurchmesser: 110 mm | Einbaudurchmesser: 86,5 mm | Einbautiefe: 70 mm | Fräsung: 12mm , Tiefe: 4,5mm

Alle Angaben sind trotz sorgfältiger Bearbeitung ohne Gewähr. Eine Haftung wird ausgeschlossen.  
 Technischer Stand bei Drucklegung. Änderungen sind vorbehalten.  
 ©hs-sound