



LUX

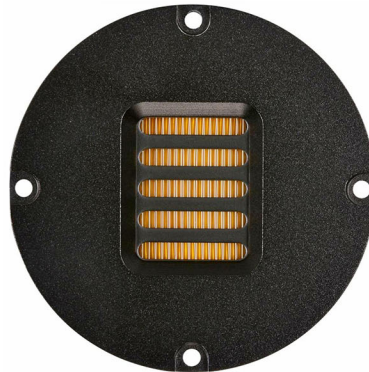
Air Motion Transformer

Hochtöner für 2- oder 3-Wege-Systeme



TECHNISCHE DATEN

Größe: 90mm
Impedanz: 4 Ohm
SPL: 92,5dB [1W/m]
Resonanz: 2500Hz [Fs]
Frequenzbereich: 2500 - 22.000 Hz
Trennfrequenz: 3000-4000Hz
Belastbarkeit: 20 W [RMS] / 40W [MAX]
Membran: Kapton/Aluminium [gefaltet]
Magnet: Neodym-Magnetsystem
Außendurchmesser: 90 mm
Einbaudurchmesser: 65 mm
Einbautiefe: 25 mm
Gewicht: 0,3 kg



BESONDERHEITEN

Brillante, dynamische und feinzzeichnende Hochtonwiedergabe
Hoher Wirkungsgrad
Gute Belastbarkeit
Sehr geringe Verzerrungen
Breites Abstrahlverhalten
Stabile Aluminiumfrontplatte
Metallgehäuse

Empholende Trennfrequenz:
3000Hz bis 4000Hz

TSP-PARAMETER

Fs: 2500 Hz
Re: 3,5 Ohm
Oms: 2,92
Qts: 2,86

Sd: 8,91 cm²

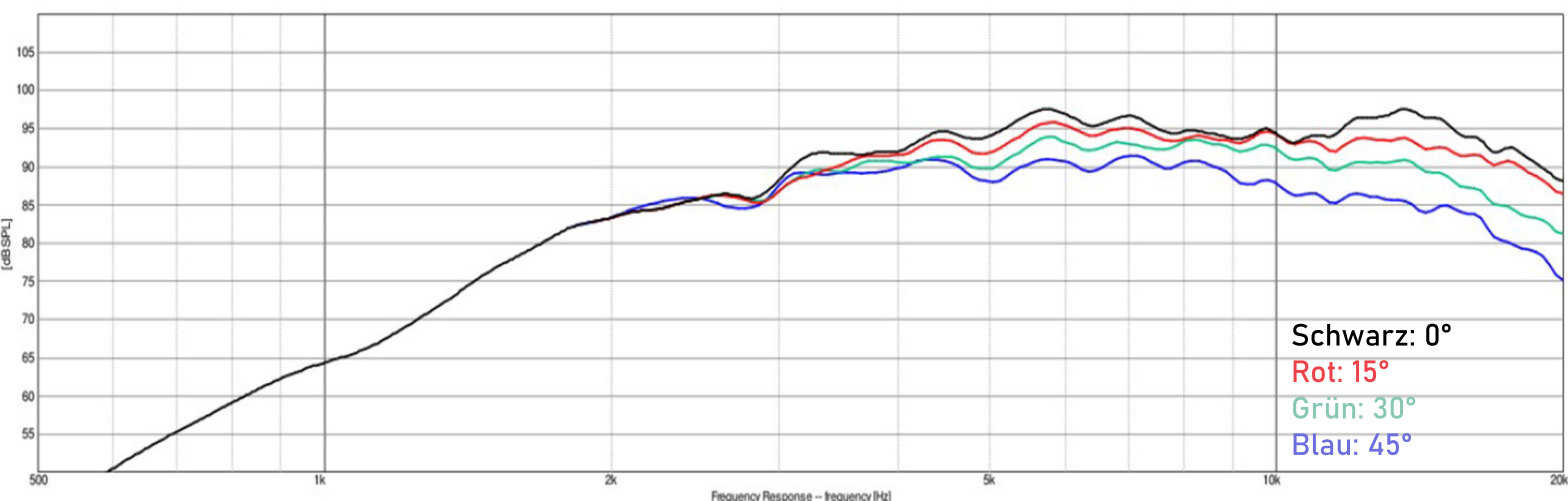
SPL: 92,5 dB
RMS: 20W



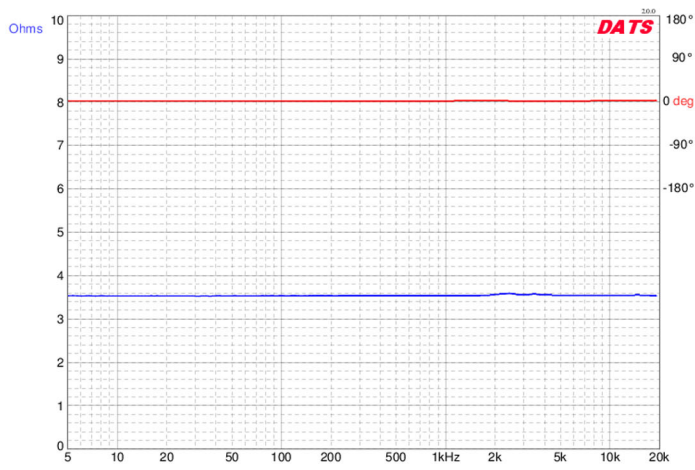
GEHÄUSE

Gekapselt: Rückseitig geschlossen

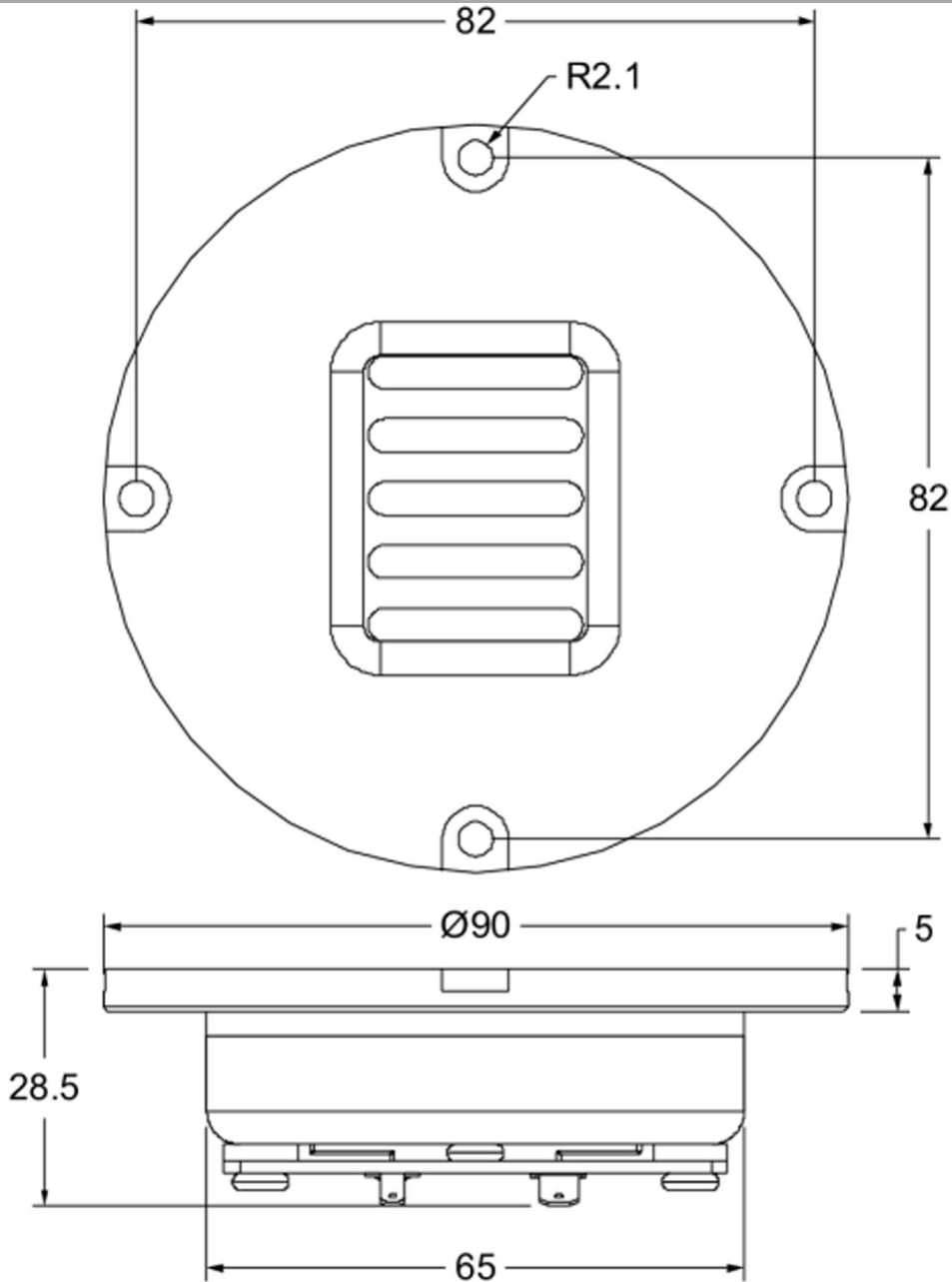
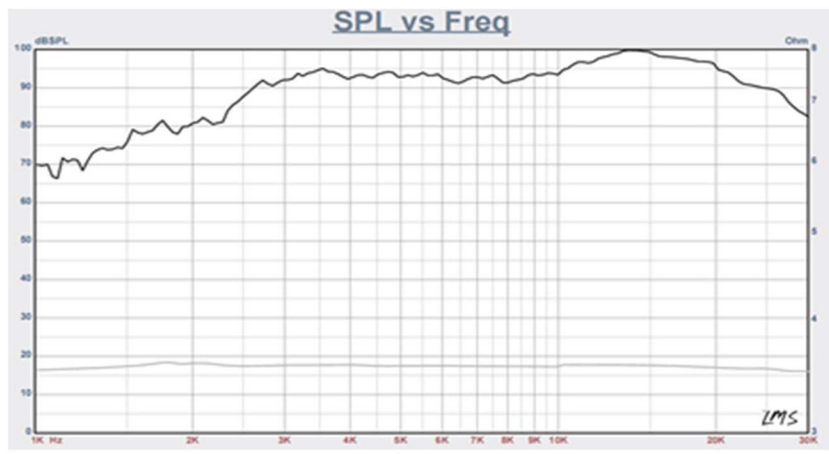
Kein Gehäuse erforderlich
direkter Einbau in gemeinsames Volumen
vom Tiefmitteltöner möglich.



Impedanzverlauf



Frequenzgang [auf Achse]



Außendurchmesser: 90 mm | Einbaudurchmesser: 65 mm | Einbautiefe: 25 mm | Fräsung: 12,5mm , Tiefe: 5mm