



KUTTER

Subwoofer für kompakte Bassreflex-Gehäuse



TECHNISCHE DATEN

Größe: 20 cm [8"]
Impedanz: 4 Ohm
Frequenzbereich: 37 - 500 Hz
Belastbarkeit: 100 W [RMS]
SPL: 85dB [1W/m]
Resonanz: 37Hz [Fs]
Auslenkung: 12mm [Xmax]
Schwingspule: Φ 35.55mm
Korb: Metall
Magnet: Φ 120 [Ferrit]
Dichtung: Front + Rück
Gewicht: 2,5 kg



BESONDERHEITEN

Massiver Stahl-Korb
 großer Magnet + Belüftung
 stabile faserverstärkte Membran
 langlebige Sicke [Echtgummi]
 BR-Volumen ab 20-30 Liter
 Übertragungsbereich bis 800Hz
 Extremer Tiefgang bis 37Hz

Empholende Trennfrequenz:
 150Hz bis 500Hz

TSP-PARAMETER

Fs: 37.35 Hz
Re: 3,8 Ohm
Qes: 0,50
Oms: 4,41
Qts: 0,45
Vas: 21,6 l
Sd: 216,4 cm²
Xmax: 12 mm
Mms: 55,87 gr
Bl: 9,95 xm
Le1k: 2,03 mH



GEHÄUSE

Empfehlung: Bassreflex

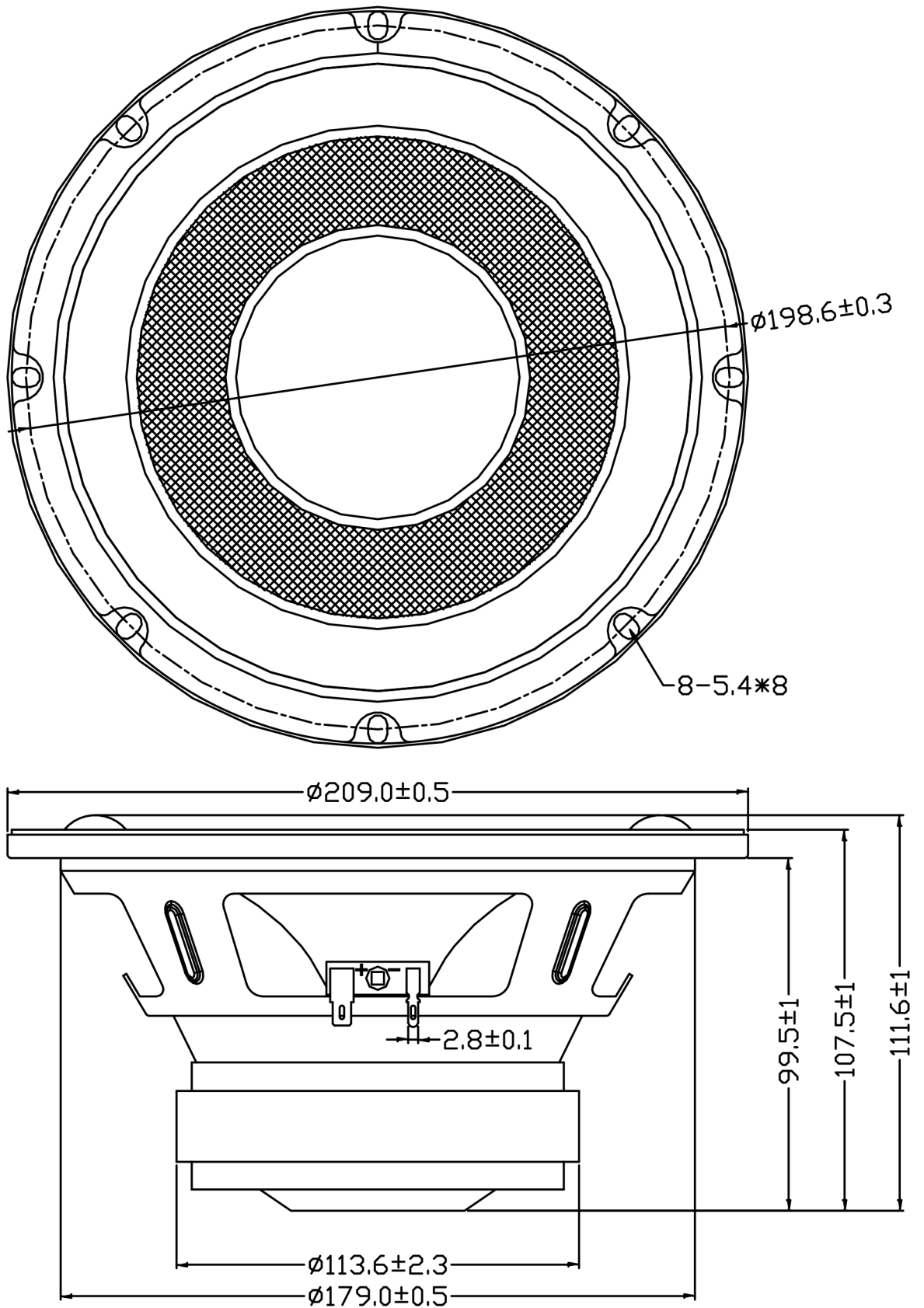
Volumen: 30 Liter
 Tuningfrequenz: 33 Hz
 Portdurchmesser: Φ 5 cm
 Portlänge: 13 cm

Tiefgang: 30Hz [-3dB] | 39Hz [0dB]

TSP-Datei für WinISD:
www.hs-sound.de/KUTTER

SPL vs Freq





Außendurchmesser: 209 mm | Einbaudurchmesser: 180 mm | Einbautiefe: 99,5 mm | Fräsung: 15mm , Tiefe: 7mm