



FERRO

Kalottenhochtöner

mit Metall-Membran für 2-Wege-Systeme



TECHNISCHE DATEN

Größe: 103mm
Impedanz: 4 Ohm
SPL: 92dB [1W/m]
Resonanz: 800Hz [Fs]
Frequenzbereich: 800 - 40.000 Hz
Trennfrequenz: 1000-2000Hz
Belastbarkeit: 20W [RMS] / 50W [MAX]
Membran: Aluminium/Magnesium-Legierung
Schwingspule: Kupfer/Alu [Ferrouid]
Sicke: Sonomax-Polymersicke
Magnet: Ferrit, gekapselte Rückkammer
Außendurchmesser: 103,5 mm
Einbaudurchmesser: 83,6 mm
Einbautiefe: 37,5 mm
Gewicht: 0,64 kg



BESONDERHEITEN

Breite Polymersicke
Membran mit Metall-Legierung
Sehr linearer Frequenzgang
Gutes Abstrahlverhalten über 10kHz
Anstieg im Ultra-Hochton [Brillanz]
Hoher Wirkungsgrad
niedrige Verzerrungswerte
bedämpfte Rückkammer
Geringe Resonanzfrequenz

Empholende Trennfrequenz:
2000Hz

TSP-PARAMETER

Fs: 800 Hz
Re: 3,4 Ohm

VC: 26mm

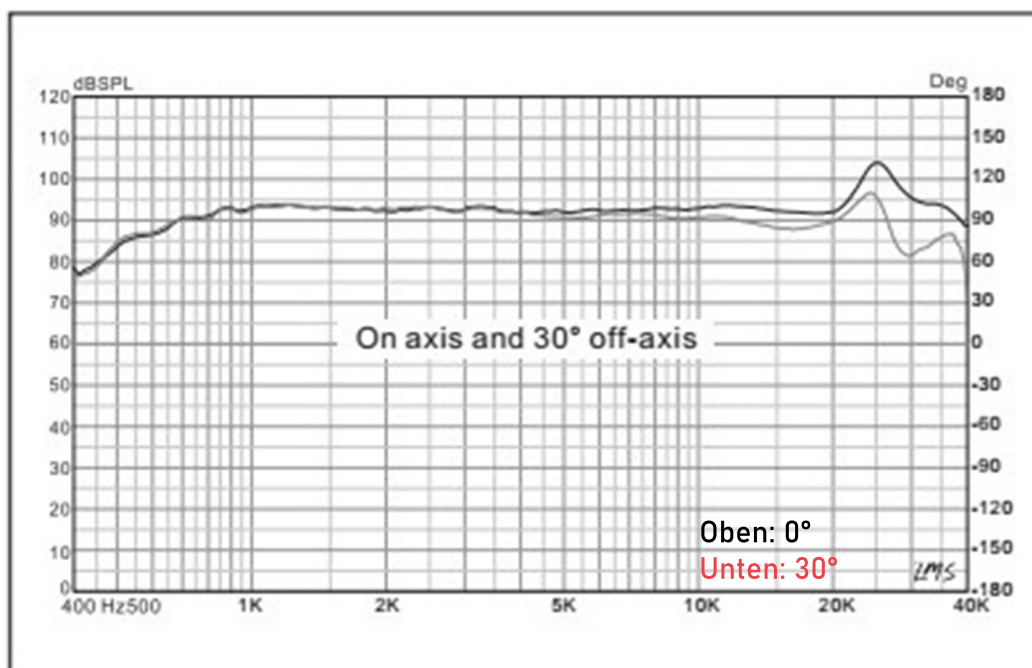
SPL: 92 dB
RMS: 20W



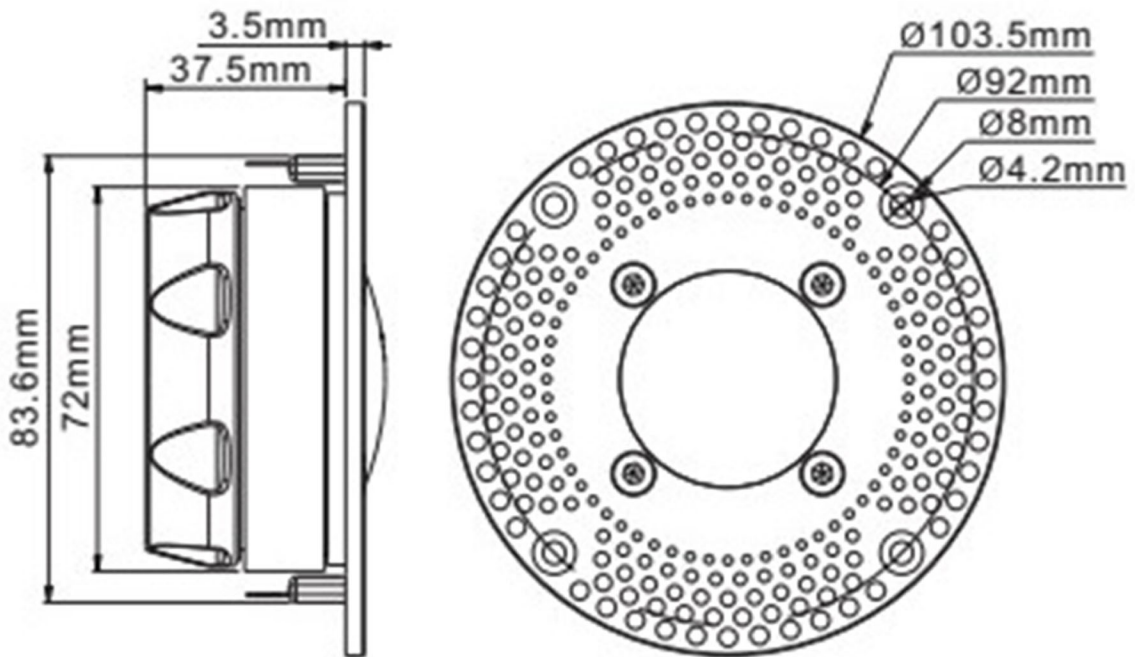
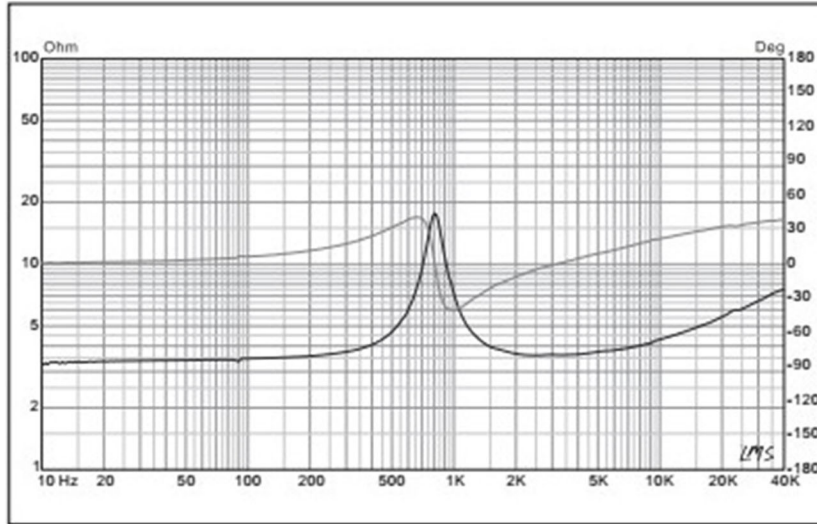
GEHÄUSE

Gekapselt: Rückseitig geschlossen

Kein Gehäuse erforderlich
direkter Einbau in gemeinsames Volumen
vom Tiefmitteltöner möglich.



Impedanzverlauf



Außendurchmesser: 103,5 mm | Einbaudurchmesser: 83,6 mm | Einbautiefe: 37,5 mm | Fräsung: 9,95mm , Tiefe: 3,5mm