



DYNAMICA

Bändchenhochtöner

mit Horn für 2- oder 3-Wege-Systeme



TECHNISCHE DATEN

Größe: 182x168mm
Impedanz: 8 Ohm
SPL: 94dB [1W/m]
Resonanz: ~1700Hz [Fs]
Frequenzbereich: 1700 - 40.000 Hz
Trennfrequenz: 3000-4000Hz
Belastbarkeit: 30W [RMS] / 60W [MAX]
Membran: Kapton/Aluminium [glatt]
Magnet: Neodym-Magnetsystem
Außendurchmesser: 182,5x168,5mm
Einbautiefe: 41 mm
Gewicht: 0,8 kg



BESONDERHEITEN

Klarheit, Transparenz und Brillanz
 Große, leichte und schnelle Membran
 Horn-Waveguide für Abstrahlung + Dynamik
 Hoher Wirkungsgrad + niedrige Verzerrungen
 XXLNeodymantrieb
 Gehäuse und Horn aus Aluminium
 Kühlung der Leiter über das Gehäuse

Empholende Trennfrequenz:
 3000Hz bis 4000Hz

TSP-PARAMETER

Fs: 1700 Hz

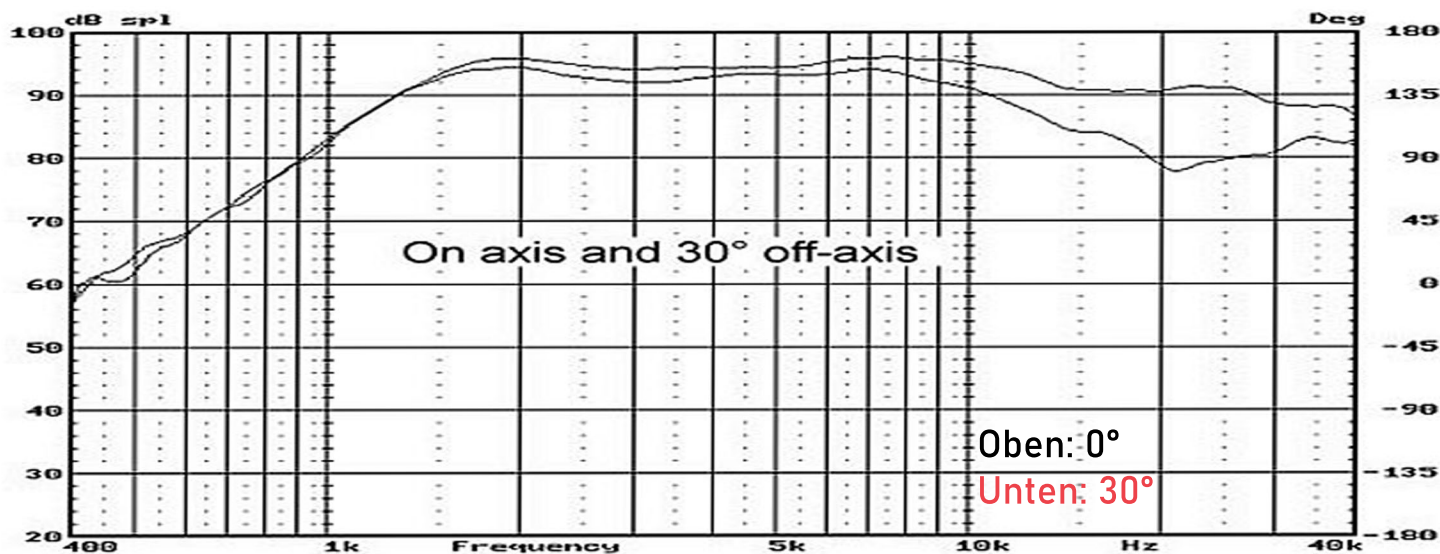
SPL: 94 dB
RMS: 30W



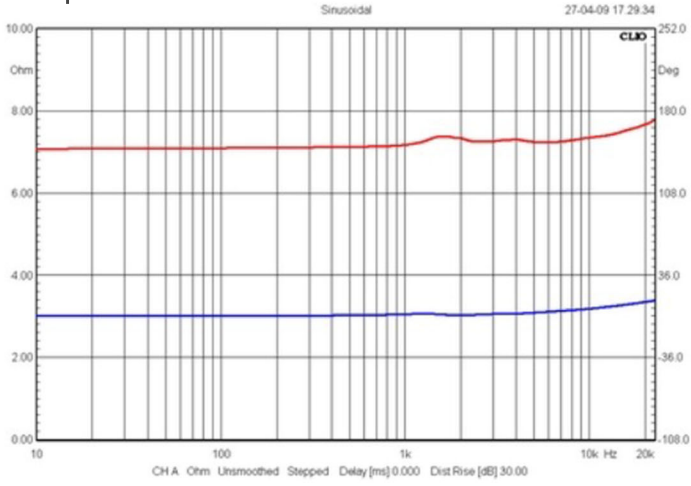
GEHÄUSE

Gekapselt: Rückseitig geschlossen

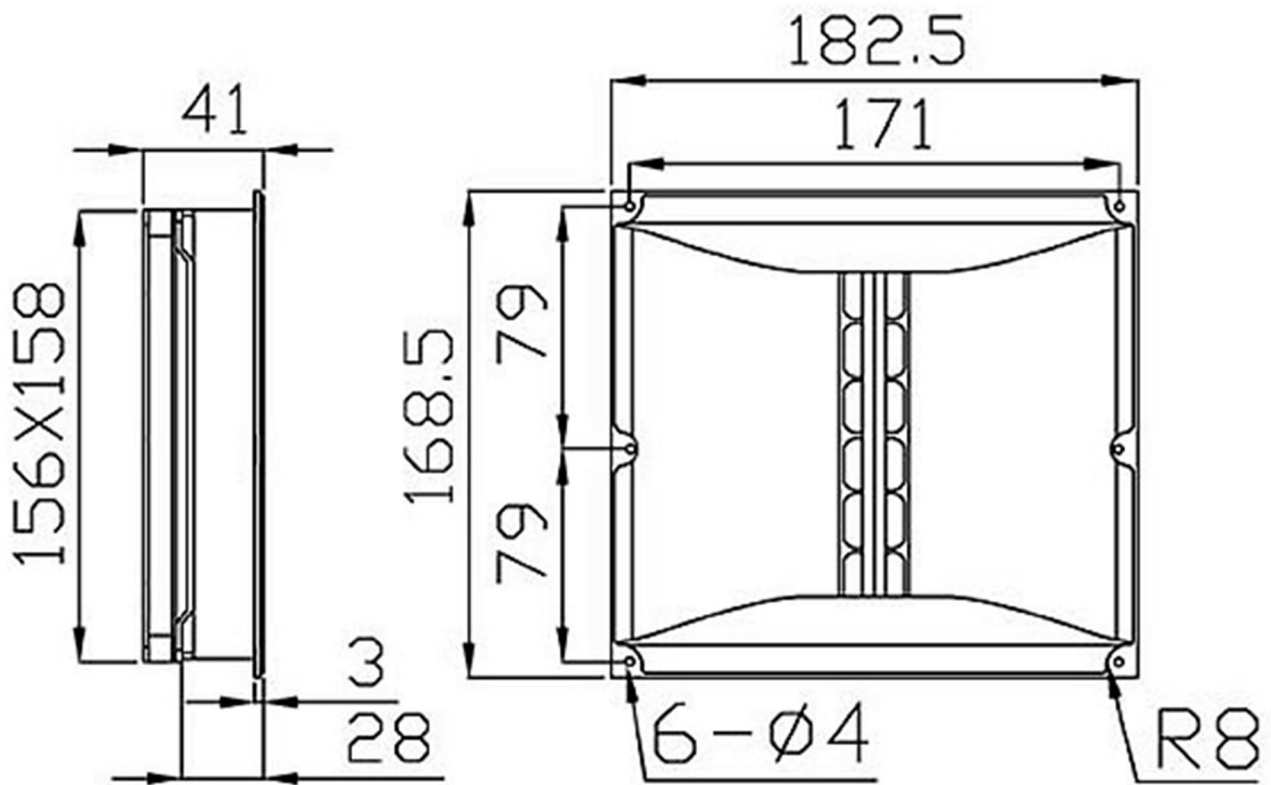
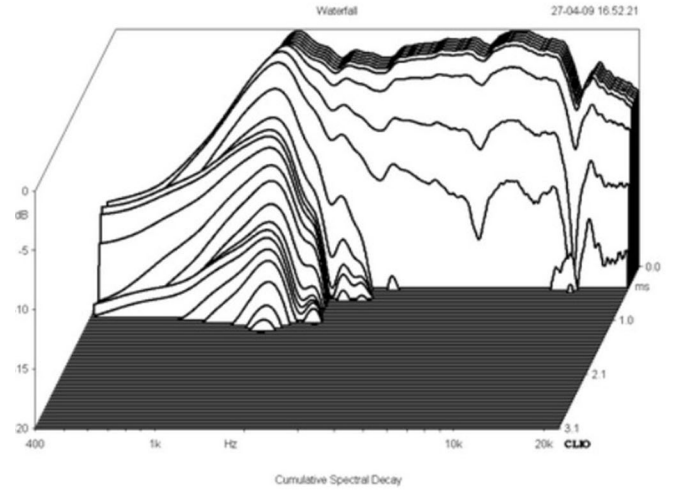
Kein Gehäuse erforderlich
 direkter Einbau in gemeinsames Volumen
 vom Tiefmitteltöner möglich.



Impedanzverlauf



Klirrmessung



Außendurchmesser: 182,5x168,5 mm | Einbaudurchmesser: 158x156 mm | Einbautiefe: 41 mm | Fräsung: 6,25mm , Tiefe: 3mm