



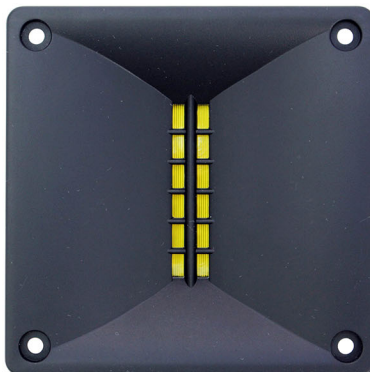
CORNU

Bändchenhohtöner mit Waveguide-Horn



TECHNISCHE DATEN

Größe: 104x104 mm
Impedanz: 8 Ohm
SPL: 92dB [1W/m]
Resonanz: ~1600Hz [Fs]
Frequenzbereich: 2000 - 40.000 Hz
Trennfrequenz: 3000-4000Hz
Belastbarkeit: 40 W [RMS] 80W [MAX]
Membran: Kapton/Aluminium [glatt]
Magnet: Neodym-Magnetsystem
Frontplatte: 104x104mm
Einbau: 89x76 mm
Einbautiefe: 24 mm
Gewicht: 0,18 kg



BESONDERHEITEN

Klarheit, Transparenz und Brillanz
 Große, leichte und schnelle Membran
 Horn-Waveguide
 für Abstrahlung + Dynamik
 Hoher Wirkungsgrad
 niedrige Verzerrungen

Empholende Trennfrequenz:
 3000Hz bis 4000Hz [18dB]
 -aufwärts-

TSP-PARAMETER

Fs: ~1600 Hz

SPL: 92 dB
RMS: 40W

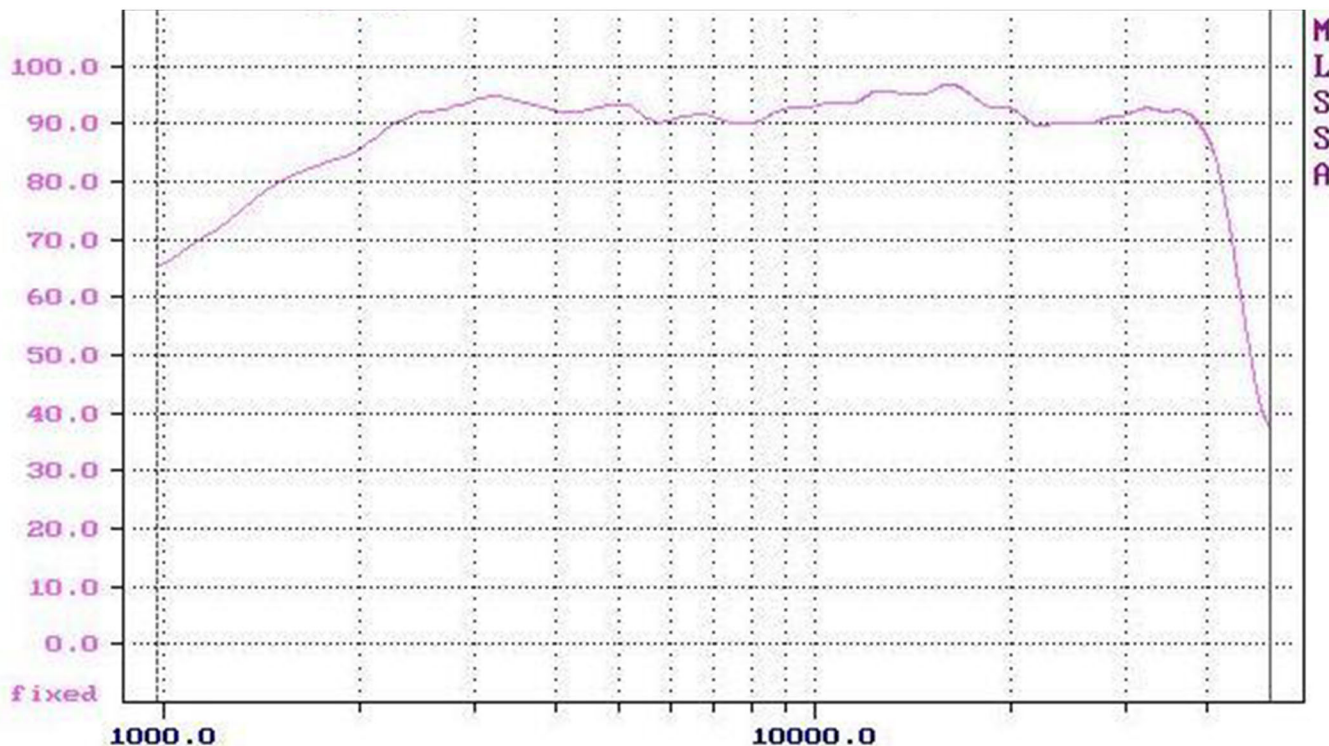


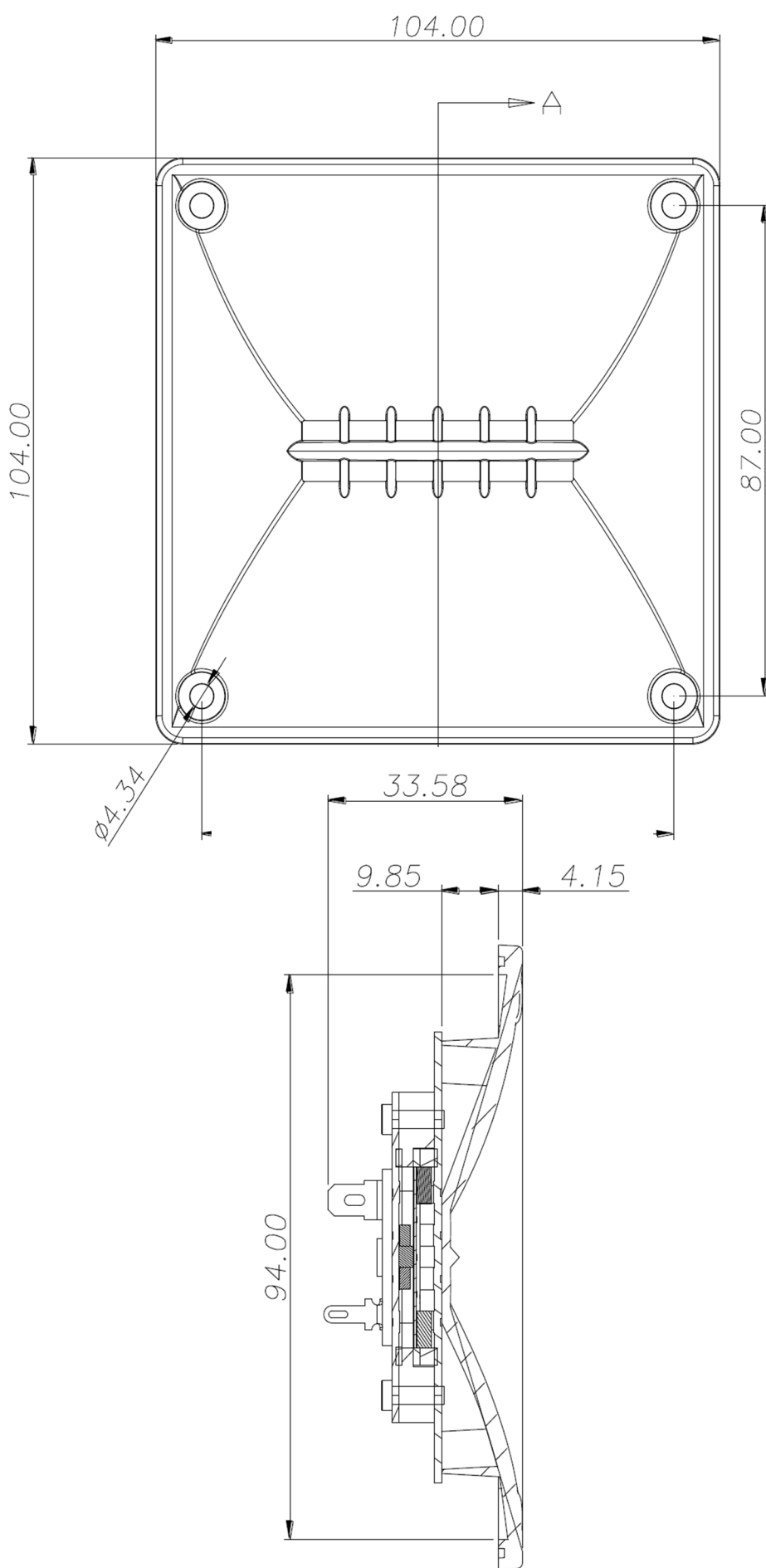
GEHÄUSE

Gekapselt: Rückseitig geschlossen

Einbau in gemeinsames Volumen vom Tiefmitteltöner möglich.

Der Einbau in ein geschlossenes und luftdichtes Gehäuse wird empfohlen





Außendurchmesser: 104x104 mm | Einbaudurchmesser: 89x76 mm | Einbautiefe: 24mm
 Fräsung: 15mm , Tiefe: 4,5mm

Alle Angaben sind trotz sorgfältiger Bearbeitung ohne Gewähr. Eine Haftung wird ausgeschlossen.
 Technischer Stand bei Drucklegung. Änderungen sind vorbehalten.

©hs-sound

Version: 03.2024