



BEETLE Kalottenhohtöner

mit Aluminium-Membran



TECHNISCHE DATEN

Größe: 72 mm
Impedanz: 6 Ohm
SPL: 88dB [1W/m]
Frequenzbereich: 1400 - 20.000 Hz
Resonanzfrequenz: 1400 Hz
Trennfrequenz: 2000-2500Hz
Belastbarkeit: 25 W [RMS] 50W [MAX]
Membran: Aluminium [Gold-Beschichtet]
Magnet: Neodym-Magnetsystem
Frontplatte: 72 mm
Einbau: 52 mm
Einbautiefe: 45 mm
Gewicht: 0,09 kg



BESONDERHEITEN

1-Zoll Aluminium-Membran
 leichte und schnelle Membran
 Seiden Sicke [Beschichtet]
 25.4mm Schwingspule
 Neodym-Magnet
 Gekapselte Reso-Rückkammer
 exzellentes Rundstrahlverhalten
 Ferrofluidgekühlte Schwingspule
 niedrige Verzerrungen
 Metallgitter
 Empholende Trennfrequenz:
 2000-2500Hz
 -aufwärts-

TSP-PARAMETER

RE: 4,8 Ohm
SPL: 88 dB
RMS: 25W



GEHÄUSE

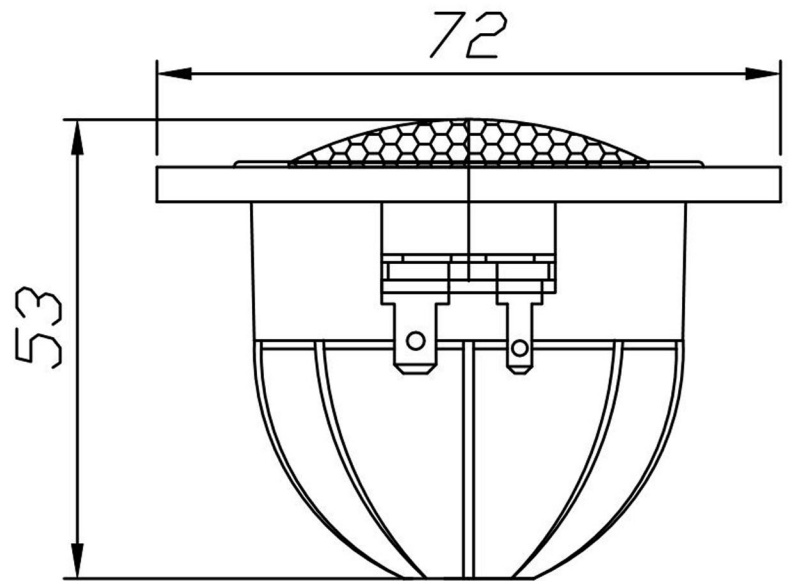
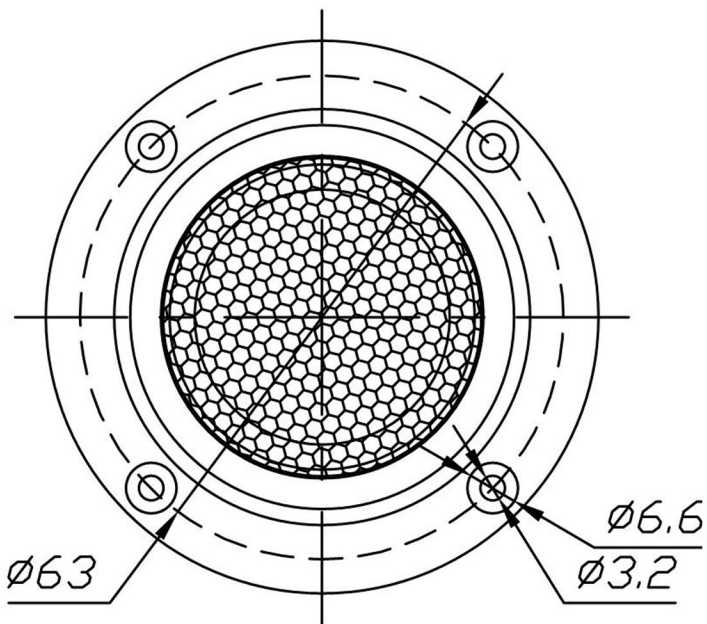
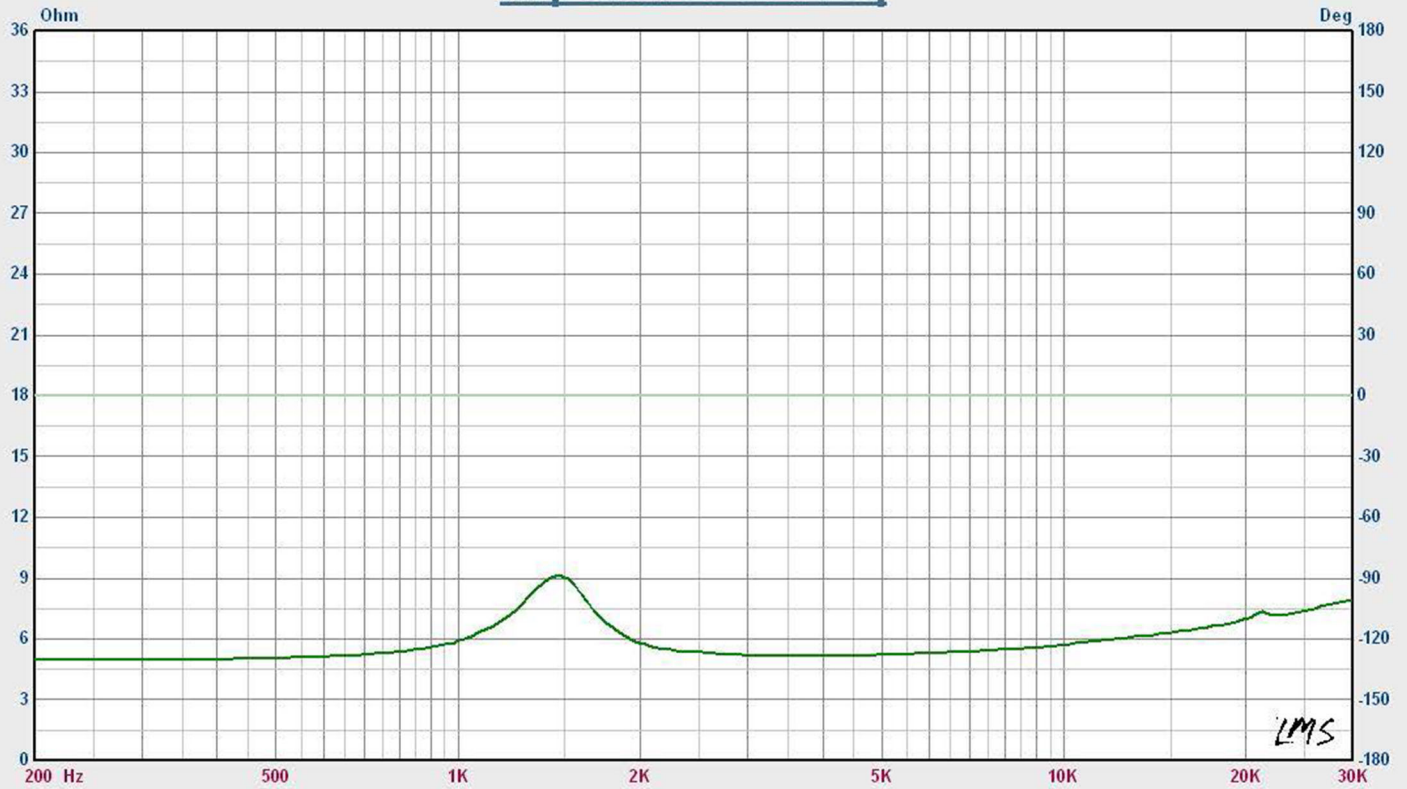
Gekapselt: Rückseitig geschlossen

Kein Gehäuse erforderlich
 direkter Einbau in gemeinsames Volumen
 vom Tiefmitteltöner möglich.

SPL vs Freq



Impedance vs Freq



Außendurchmesser: 72 mm | Einbaudurchmesser: 52 mm | Einbautiefe: 45mm
Fräsung: 10mm , Tiefe: 4mm