



APIS

Tiefmitteltöner

High-End mit Wabenmembran

Honeycomb Serie

TECHNISCHE DATEN

Größe: 20 cm [8"]
Impedanz: 8 Ohm
Frequenzbereich: 30 - 6000 Hz
Belastbarkeit: 100 W [RMS]
SPL: 87dB [1W/m]
Resonanz: 30Hz [Fs]
Auslenkung: 7,5mm [Xmax]
Schwingspule: Φ 38.5mm
Korb: Aluminium
Magnet: Φ 120 [Ferrit]
Dichtung: Rück
Gewicht: 2,36 kg



BESONDERHEITEN

Aluminium-Druckguss-Korb
 großer Magnet + Belüftung
 stabile Sandwichmembran [GFK]
 langlebige Sicke [Echtgummi]
 BR-Volumen ab 35 Liter
 Übertragungsbereich bis 6000Hz

Empholende Trennfrequenz:
 Linear 1000Hz, entzerrt 2500Hz

TSP-PARAMETER

Fs: 29.6 Hz
Re: 6,4 Ohm
Qes: 0,494
Oms: 1,712
Qts: 0,383
Vas: 54,69 l
Sd: 214 cm²
Xmax: 7,5 mm
Mms: 34,35 gr
Bl: 9,1 xm
Le1k: 1,21 mH



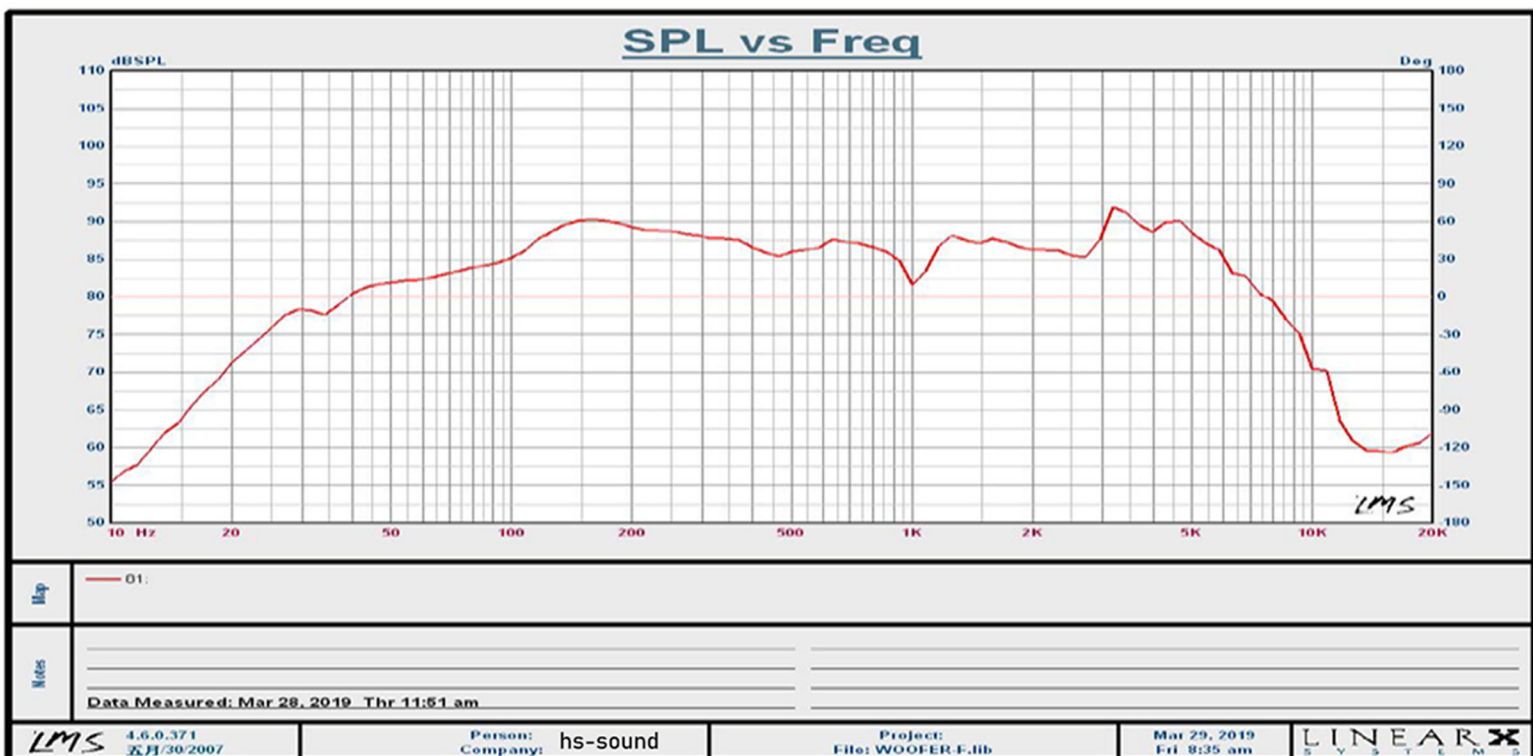
GEHÄUSE

Empfehlung: Bassreflex

Volumen: 40 Liter
 Tuningfrequenz: 32 Hz
 Portdurchmesser: Φ 5 cm
 Portlänge: 10,5 cm

Tiefgang: 32Hz [-3dB] | 45Hz [0dB]

TSP-Datei für WinISD:
www.hs-sound.de/APIS



LMS 4.6.0.371 五月/30/2007

Person: hs-sound Company:

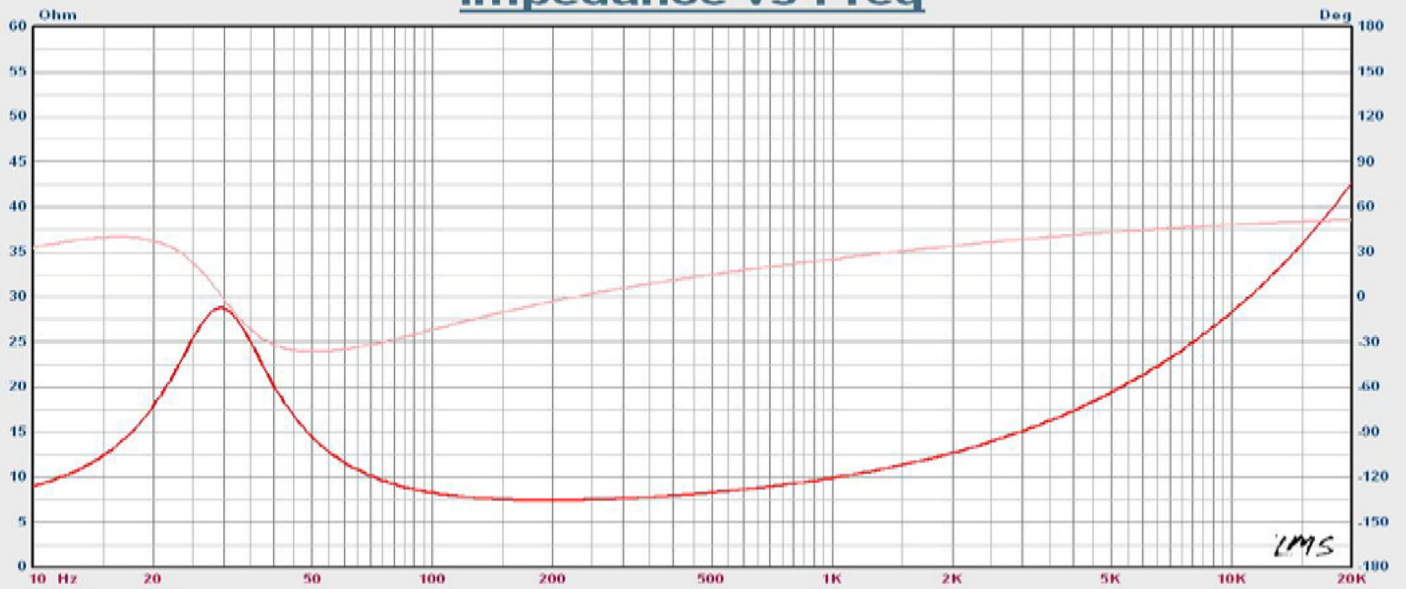
Project: File: WOOFER.F.lib

Mar 29, 2019 Fri 8:35 am

LINEAR SYSTEMS



Impedance vs Freq



LMS

Map 06: LW223HGR-0

Notes
 Revc=6.400 Ohm Fo=29.506 Hz Sd=21.302m M?Md=50.000 g
 BL=9.098 Tms Qms= 1.712 Qes= 0.494 Qts= 0.383 No=0.277 % SPLo= 86.5 dB
 Vas=54.692m M? Cms=842.446u M/N Krm=6.101m Ohm Erm=0.691
 Mms=34.350 g Mmd=32.552m Kg Kxm=14.225m H Exm=0.661

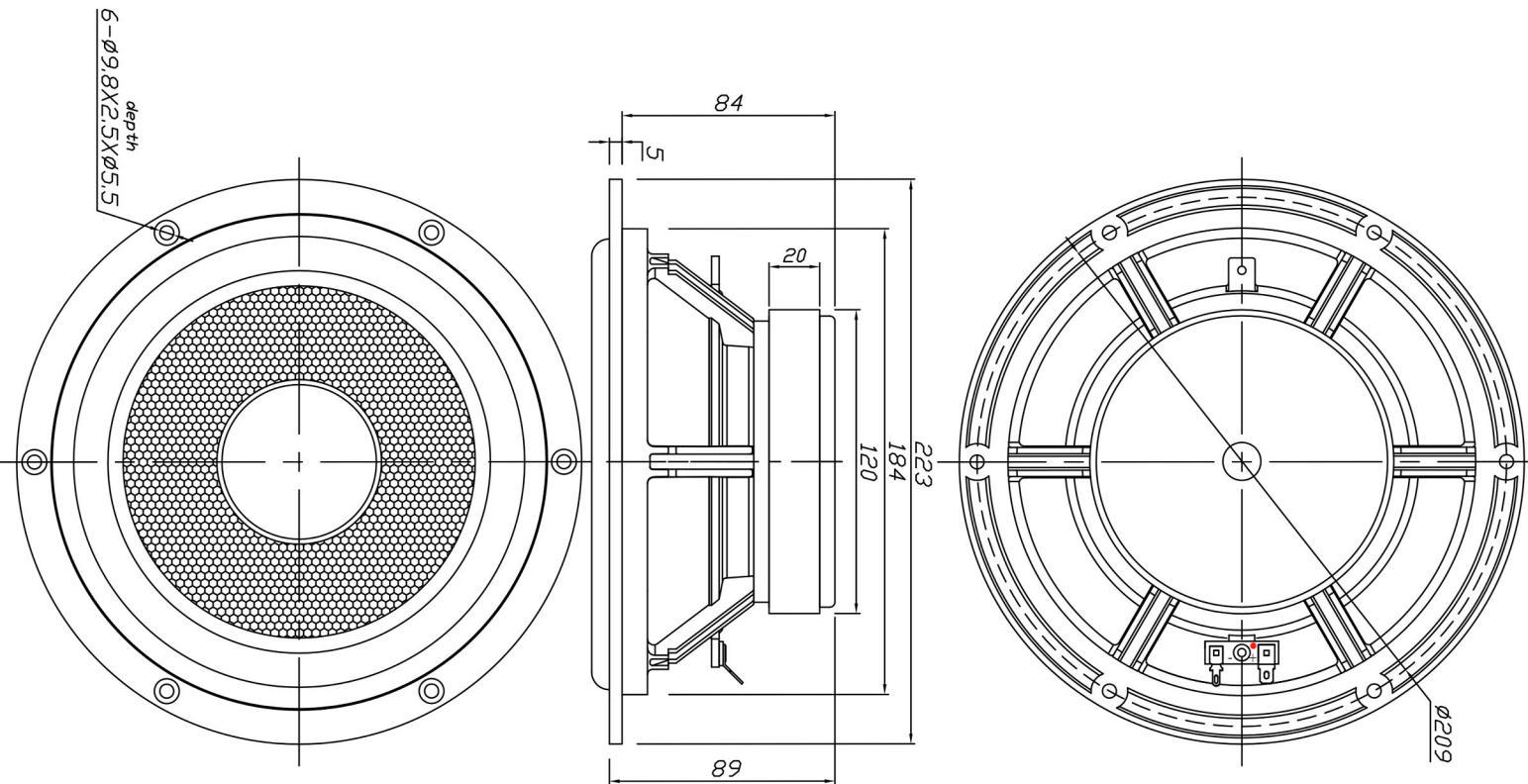
LMS 4.6.0.371 五月/30/2007

Person:
Company:

Project:
File: WOOFER.T.lib

Mar 29, 2019
Fri 8:26 am

LINEAR SYSTEMS



Außendurchmesser: 223 mm | Einbaudurchmesser: 185 mm | Einbautiefe: 84 mm | Fräsung: 19mm , Tiefe: 5mm