

blue planet acoustic
 Niklas Baur
 Westerbachstr. 47/ Geb. 6
 60489 Frankfurt
 www.oaudio.de
 info@oaudio.de
 Tel. +49 (0) 69 74308-845

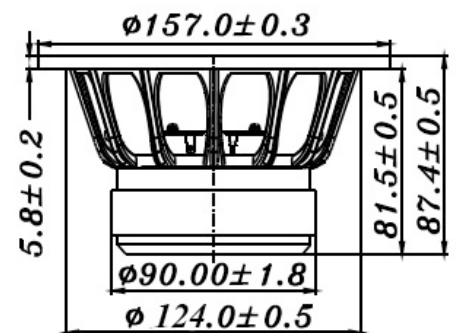
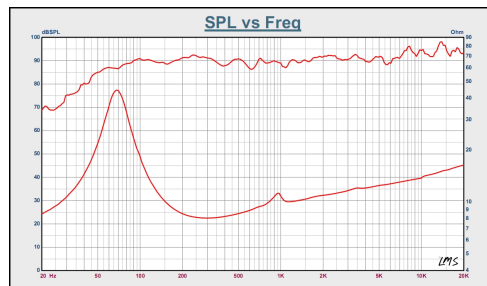


Hersteller Tang Band
Produkt W5-2106
Membran Material Papier
Sicke Invers Gummi



Aussendurchm. (mm) 157
Einbaudurchm.(mm) 124
Einbautiefe (mm) 81,5

Belastbarkeit (RMS) 50 watt	Re (Ohm) 6,3
Impedanz (Ohm) 8	Qms 3,35
Übertragungsbereich 40-17.000Hz	Qes 0,523
Wirkungsgrad (dB, 1W/1m) 90	Qts 0,45
Xmax 3mm	Vas (l) 10,44
Fres fs (Hz) 65	Sd (cm²) 88
BI (N/A) 5,47	Mms (g) 5,93
Induktivität (mH)	Cms (mm/N) 0,96
VC_d(mm) 25,4	Rms (kg/s)



Bemerkung

Alle Daten ohne Gewähr.