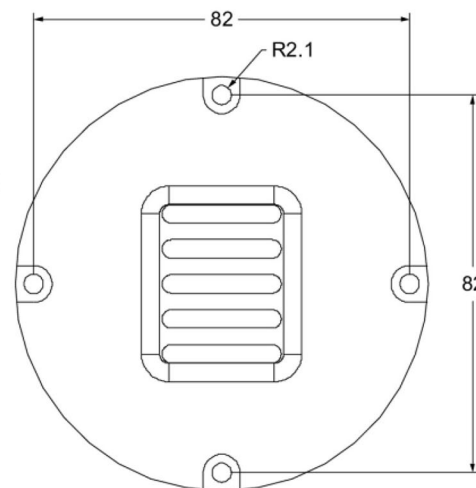
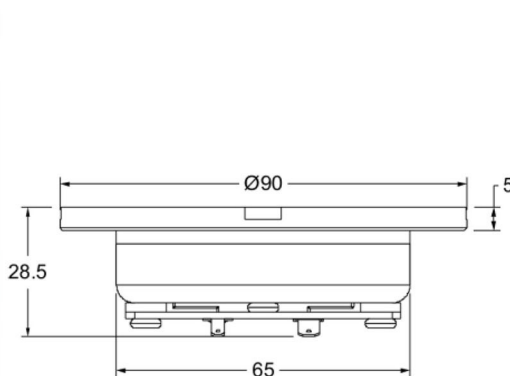
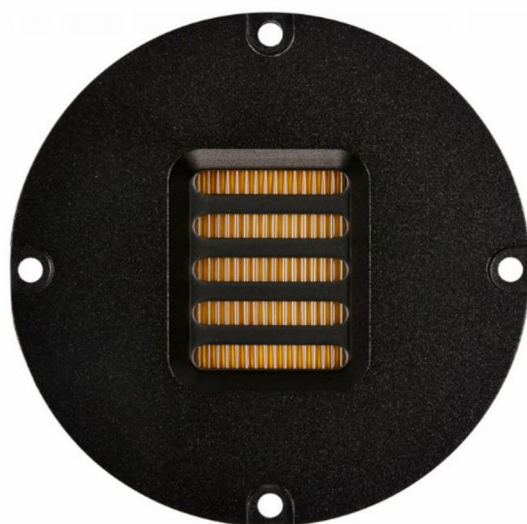




Größe: 90mm
Impedanz: 4 Ohm
SPL: 92,5dB [1W/m]
Resonanz: 2500Hz [Fs]
Frequenzbereich: 2500 - 22.000 Hz
Trennfrequenz: 2700-3000Hz
Belastbarkeit: 20 W [RMS] / 40W [MAX]
Membran: Kapton/Aluminium [gefaltet]
Magnet: Neodym-Magnetsystem
Außendurchmesser: 90 mm
Einbaudurchmesser: 65 mm
Einbautiefe: 25 mm
Gewicht: 0,3 kg

High-End-Hochtöner für 2-Wege- und 3-Wege-Systeme

- Brillante, dynamische und feinzeichnende Hochtonwiedergabe
- Hoher Wirkungsgrad und hohe Belastbarkeit
- Sehr geringe Verzerrungen
- Breites Abstrahlverhalten
- Stabile Aluminiumfrontplatte und Metallgehäuse
- Ab 2700 - 3000 Hz einsetzbar



Frequenzgang

